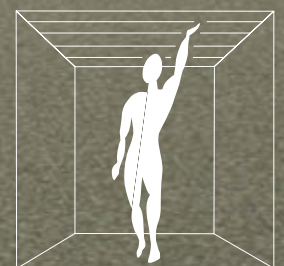


Plafonds Rayonnants Métalliques

Une solution modulaire à haute performance thermique

Plafond KaRo MT
(Profil T)



KaRo

Le Plafond Métallique KaRo

Le principe

Le plafond métallique rayonnant repose sur l'association de bacs auto-porteurs (aluminium ou acier-perforés ou lisses), avec un élément actif permettant la circulation d'eau.

LES DIFFÉRENTS TYPES

Il existe plusieurs solutions de bacs métalliques pour répondre aux besoins esthétiques de chaque projet.

Outre les perforations et les teintes, l'ossature joue un rôle dans l'aspect final et la mise en œuvre des plafonds.

Ainsi, nous sommes en mesure de proposer différents types de faux plafonds métalliques actifs.

Le principe de fonctionnement en reste le même suivant le choix technique. Il y a trois types d'installation :

- le plafond posé
- le plafond suspendu
- le plafond clipé

Nous avons 2 types d'activation:

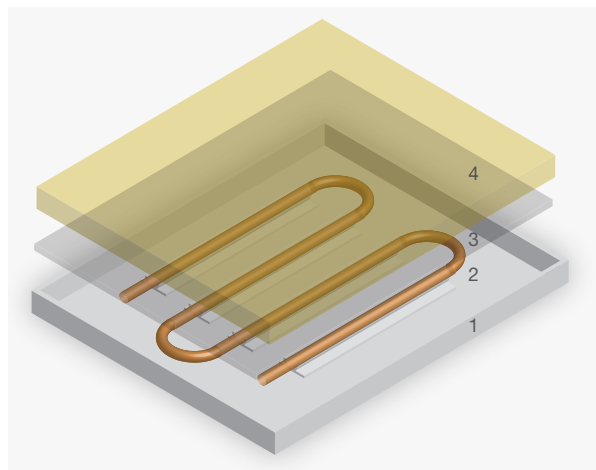
SOLUTION CUIVRE :

Des rails sont spécialement conçus pour incorporer un tube de cuivre calibré. Ces rails adhèrent d'une manière continue au bac de plafond et lui confèrent une efficacité thermique optimale. Les bacs sont disposés en trames et reliés hydrauliquement entre eux par des flexibles à connexion rapide.

Ces trames sont ensuite raccordées par des flexibles à connexion fileté au réseau.

SOLUTION NATTES

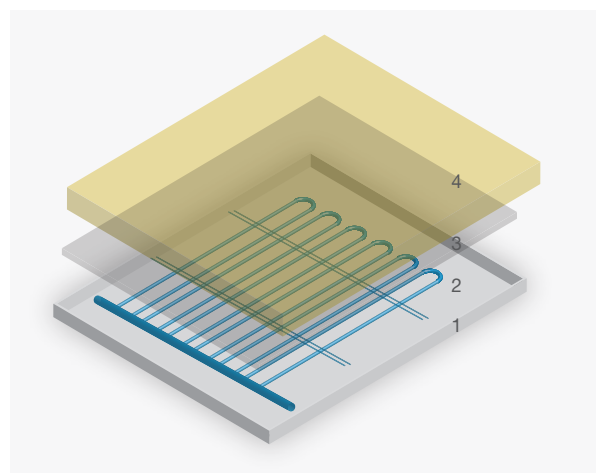
Des nattes sont spécialement conçues pour être intégrées au bac. Elles reposent directement sur le bac. Leur poids propre, celui de l'eau qu'elles contiennent et l'appui de l'isolant acoustique assurent le contact entre le bac métallique et la natte. Les bacs sont disposés en trames et sont reliés hydrauliquement entre eux par des flexibles à connexion rapide. Ces trames sont ensuite raccordées par le même type des flexibles à connexion fileté au réseau.



- 1 Bac Acier/Alu Perforé ou non
- 2 Tubes en Cuivre
- 3 Voile Acoustique
- 4 Isolant

Activation Cuivre 95 W/m²

pour un panneau perforé en acier, une température ressentie de 26 °C et un régime d'eau à 15/17°C



- 1 Bac Acier/Alu Perforé ou non
- 2 Tubes en Cuivre
- 3 Voile Acoustique
- 4 Isolant

Activation Nattes 104 W/m²

pour un panneau perforé en acier, une température ressentie de 26 °C et un régime d'eau à 15/17°C

Plafond sur profil sur profil T KaRo MT

OSSATURE ET FINITION

Ce plafond est en ossature visible. Les bacs reposent sur leur ossature en T. Plusieurs finitions sont possibles par rapport à la sous-face des bacs et celle des ossatures. Une déclinaison peut être faire avec des plafonds hermétiques. Les rives ou raccords à des plages de plâtre sont assurés par des cornières.

GÉOMÉTRIE ET ASPECT

Les bacs sont habituellement de forme rectangulaire, mais il est possible d'avoir des formes triangulaire ou trapézoïdale. Suivant la finition choisie, le décaissé des ailettes de support modifie l'épaisseur du bac. Les pourtours des bacs sont à bords droits ou chanfreinés.

Les teintes et perforations sont en fonction des demandes du projet. Le standard est en RAL 9010 et perforation 1522.

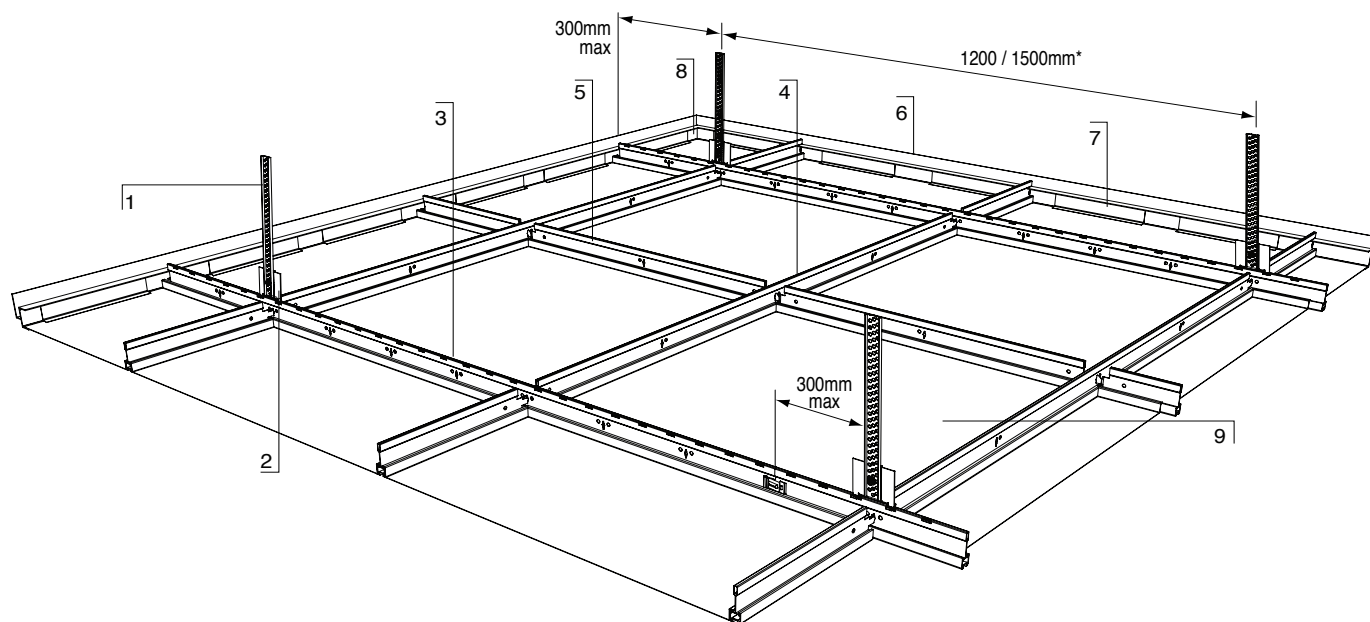
TRAITEMENT ACOUSTIQUE

La correction acoustique ajoutée au bac peut être, pour les bacs perforés :

- un voile acoustique
- un voile acoustique et un matelas en laine minérale
- un voile, un matelas, et une plaque de plâtre
- un voile, un matelas, et une plaque de métal.

DOMAINE D'UTILISATION

Ce type de plafond est utilisé pour des zones communes : bureaux, salles de réunion...



- 1] Suspente 2] Attache de suspension 3] Rail porteur 4] Entretoise double module 5] Entretoise simple module
6] Finition de rive 7] Cale périphérique 8] Éclisse d'angle 9] Dalle

Dessin en coupe





KaRo

KaRo Solar

13 Chemin du Levant
F-01210 - Ferney Voltaire - France

Tél. +33 (0)4 50 40 91 83

Fax +33 (0)4 50 40 08 57

info@KaRosystemes.com

www.KaRosystemes.com